

Le prestazioni certificate si riferiscono ad installazione B, aspirazione libera – mandata canalizzata.  
 La potenza assorbita non include le perdite nella trasmissione.  
 Le prestazioni indicate non tengono conto di eventuali accessori nel flusso d'aria.

Dati tecnici

Impeller Data

Diametro ventola	$D_r$	200	mm
Numero di pale	$z$	46	
Momento d'inerzia	$J$	0.009	kgm <sup>2</sup>

Impeller Data

Peso ventola	$m$	1.25	kg
Densità della sostanza estratta	$\rho_1$	1.2	kg/m <sup>3</sup>
Classe di precisione (DIN 24166)		2	

Performance Curves

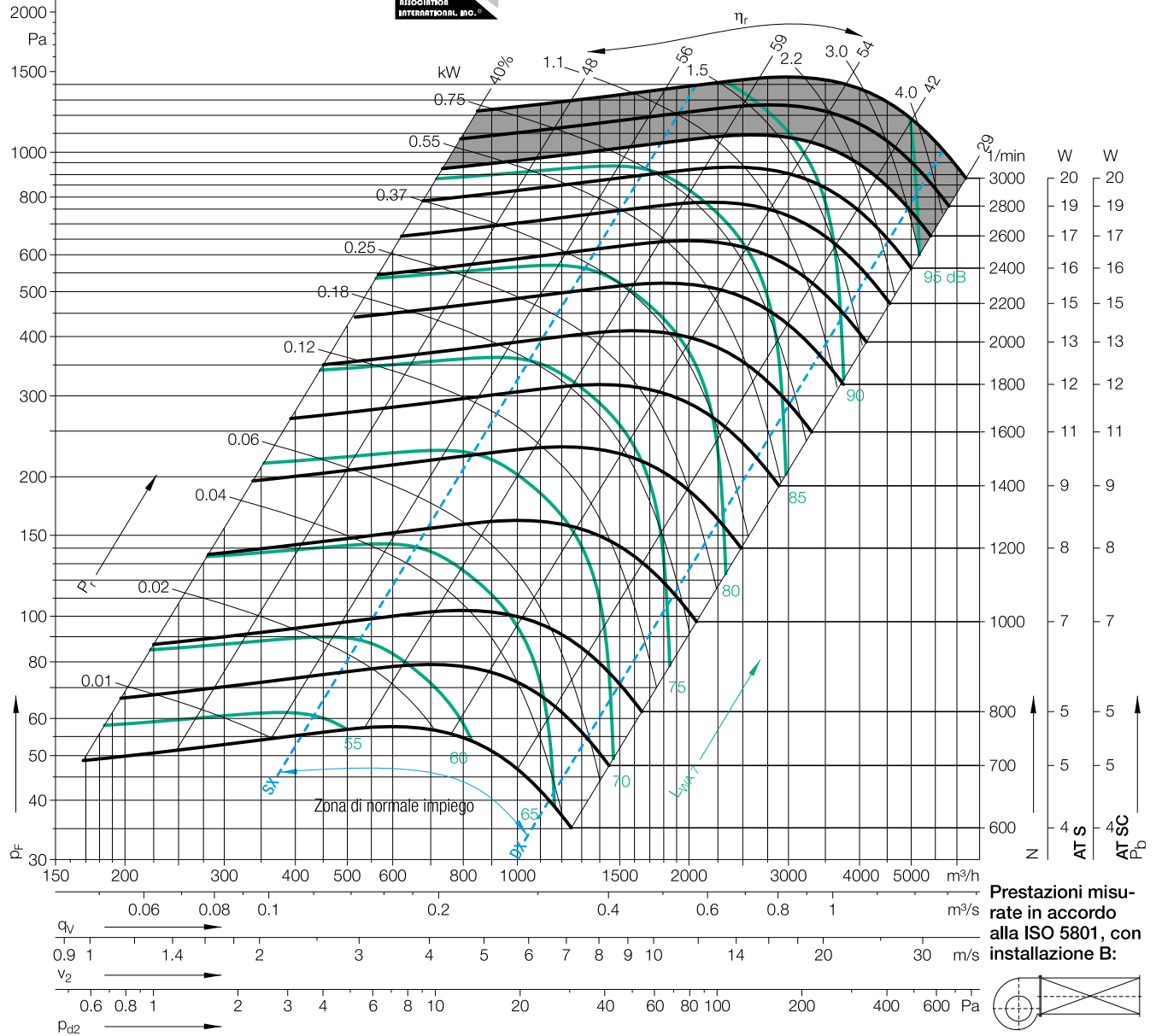
Please note coloured area!

- zona ammissibile per tutti i modelli
- non usare in quest'area

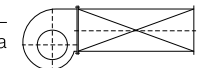


Nicotra Gebhardt S.p.A certifica che il ventilatore rappresentato in questo catalogo è autorizzato a portare il marchio AMCA.

Le prestazioni indicate sono basate su prove e procedure in accordo con il documento AMCA 211 e soddisfano i requisiti del Programma AMCA per la Certificazione delle Prestazioni. Il marchio AMCA si riferisce alle sole prestazioni aerauliche.



Prestazioni misurate in accordo alla ISO 5801, con installazione B:



$\Delta L_{Wrel4}(A)$

Fattori di correzione per determinare la rumorosità relativa all'aspirazione  $L_{Wrel7}$ , per bande d'ottava  $f_c$

Fattori di correzione per determinare la rumorosità relativa alla mandata  $L_{Wrel4}$ , per bande d'ottava  $f_c$

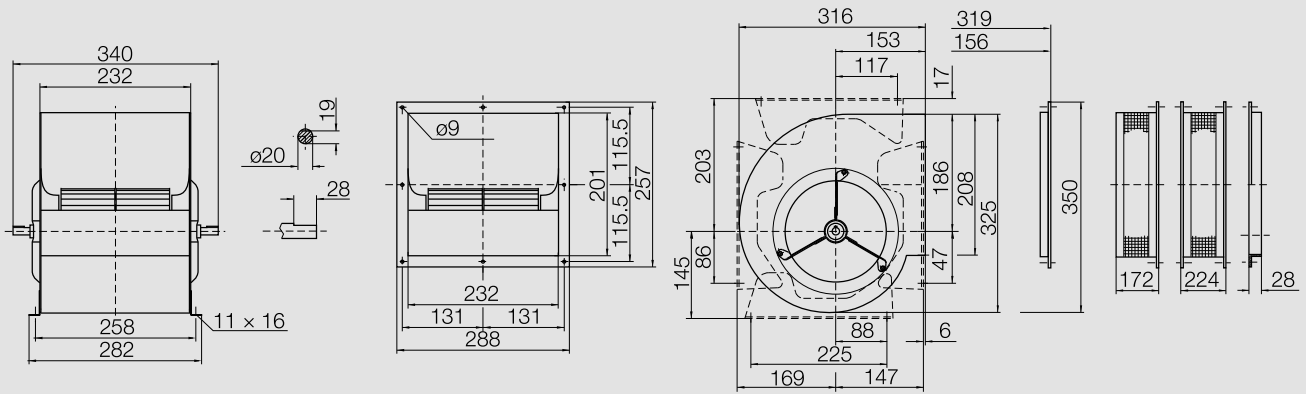
Punto di lavoro	Velocità 1/min	dB
SX	2200	3
SX	1400	3
SX	800	2
$Q_{V,opt}$	2200	3
$Q_{V,opt}$	1400	2
$Q_{V,opt}$	800	2
DX	2200	3
DX	1400	2
DX	800	2

63	125	250	500	1000	2000	4000	8000	Hz
-2	-7	0	-8	-8	-6	-7	-12	dB
-6	-1	-3	-8	-6	-5	-10	-14	dB
-2	2	-8	-5	-3	-8	-12	-18	dB
-4	-10	0	-9	-9	-6	-7	-11	dB
-9	-2	-3	-9	-6	-5	-9	-13	dB
-5	2	-9	-6	-4	-7	-11	-17	dB
-7	-12	-4	-8	-10	-7	-6	-7	dB
-11	-7	-4	-11	-8	-6	-6	-8	dB
-9	-3	-11	-8	-6	-6	-8	-11	dB

63	125	250	500	1000	2000	4000	8000	Hz
9	2	6	-4	-5	-4	-5	-10	dB
3	6	2	-5	-4	-3	-8	-13	dB
5	7	-5	-3	-2	-6	-10	-16	dB
6	-2	6	-5	-6	-5	-5	-9	dB
0	4	1	-6	-5	-4	-7	-11	dB
2	6	-6	-4	-3	-6	-10	-16	dB
3	-4	1	-4	-6	-5	-4	-6	dB
-3	-2	0	-7	-5	-4	-5	-7	dB
-3	2	-7	-5	-3	-4	-6	-11	dB

# AT 7/7

**Dimensioni** in mm, salvo modifiche  
**AT S-7/7** 5 kg



**AT SC-7/7** 6 kg

